

**Рециркулятор воздуха ультрафиолетовый  
бактерицидный АЕР 1-15**



**1. ВВЕДЕНИЕ**

1.1. Настоящий паспорт является совмещенным документом с техническим описанием и инструкцией по эксплуатации.

1.2. Паспорт предназначен для ознакомления с рециркулятором **AER 1-15** УФ-бактерицидной лампой с принудительной циркуляцией воздушного потока для обеззараживания воздуха в помещении.

**2. НАЗНАЧЕНИЕ**

2.1. Рециркулятор воздуха ультрафиолетовый **AER 1-15** является облучателем закрытого типа и предназначен для обеззараживания воздуха помещений в отсутствие и в присутствии людей.

2.2. Перечень помещений медицинских учреждений (Приложение 1), определяется Руководством Р 3.5.1904-04 «Использование ультрафиолетового бактерицидного излучения для обеззараживания воздуха в помещениях» от 04.03.2004 г.

2.3. Рециркулятор применяется в помещениях для обеззараживания воздуха с целью снижения уровня бактериальной обсемененности и создания условий для предотвращения распространения возбудителей инфекционных болезней. Используют в помещениях с повышенным риском распространения возбудителей инфекций: в лечебно-профилактических, дошкольных, школьных, производственных и общественных организациях и других помещениях с большим скоплением людей, а также в бытовых помещениях в присутствиях и отсутствиях людей с помощью обеззараживания воздушного потока в процессе его принудительной циркуляции через корпус, внутри которого размещена бактерицидная лампа.

2.4. Эффективность обеззараживания воздуха помещения с помощью рециркулятора зависит от множества факторов, таких как геометрия помещения, конструкция системы вентиляции, количество и расположение отопительных элементов, число человек в помещении, расположение медицинского оборудования и т.д.

**3. ТЕХНИЧЕСКИЕ ДАННЫЕ И ХАРАКТЕРИСТИКИ**

3.1. Корпус рециркулятора выполнен из стали.

3.2. Светозащитные экраны на входе и выходе бактерицидной камеры исключают выход наружу прямого ультрафиолетового излучения.

3.3. Наружные поверхности рециркулятора устойчивы к дезинфекции способом протирания дезинфицирующими средствами в соответствии с инструкциями по применению конкретных дезинфицирующих средств, разрешенных в РФ для дезинфекции поверхностей приборов и оборудования.

3.4. В рециркуляторе установлена безозонная бактерицидная ультрафиолетовая лампа типа **TUV 15W SLV-25 («Philips»)**, образующая вместе с внутренними поверхностями корпуса рециркулятора зону УФ-облучения, а также вентилятор, который обеспечивает циркуляцию воздуха в помещении. Также в состав рециркулятора входят стартер и пускорегулирующий аппарат. Излучение бактерицидной лампы характеризуется эффективным дезинфицирующим воздействием на широкий спектр микроорганизмов.

3.5. Безозонная бактерицидная ультрафиолетовая лампа является ртутной лампой низкого давления, изготовленная из специального стекла с покрытием, пропускающим ультрафиолет диапазона УФ-С. Основная часть излучаемого спектра – коротковолновое ультрафиолетовое излучение. Озонообразующее излучение поглощается специальным составом стекла, поэтому в процессе работы лампы регистрируется предельно малое образование озона, которое практически исчезает после 100 часов работы лампы.

Помещения, подлежащие оборудованию бактерицидными облучателями для обеззараживания воздуха, в зависимости от категории и необходимого уровня бактерицидной эффективности (Jбк) для *Staphylococcus aureus*

Категория помещений	Типы помещений	Норма бактерицидной эффективности (%), не менее *
I	Операционные, предоперационные, родильные, стерильные зоны ЦСО, детские палаты роддомов, палаты для недоношенных детей и травмированных детей.	99,9
II	Перевязочные, комнаты стерилизации и пастеризации, грудного молока, палаты и отделения иммуноослабленных больных, палаты реанимационных отделений, помещениях нестерильных зон ЦСО, бактериологические и вирусологические лаборатории, станции переливания крови, фармацевтические цеха по изготовлению стерильных лекарственных форм.	99,0
III	Палаты, кабинеты, и др. помещения ЛПУ, не включенные в I и II категории.	95,0
IV	Детские игровые комнаты, школьные классы, бытовые помещения промышленных и общественных зданий с большим скоплением людей при длительном пребывании.	90,0
V	Курительные комнаты, общественные туалеты и лестничные площадки помещений ЛПУ.	85,0

\* - норма бактерицидной эффективности дана в отношении *S.aureus* (санитарно-показательный микроорганизм).

8.6. В случае нарушения целостности бактерицидных ламп и попадания ртути в помещение должна быть проведена тщательная демеркуризация помещения, в соответствии с «Методическими рекомендациями по контролю за организацией, текущей и заключительной демеркуризации и оценке ее эффективности» №4545-87 от 31.12.87.

8.7. Эксплуатация рециркулятора **AER 1-15** должна осуществляться строго в соответствии с требованиями, указанными в руководстве: «Использование ультрафиолетового бактерицидного излучения для обеззараживания воздуха и поверхностей в помещениях» Р 3.1.683-98 (2).

8.8. Во избежание воспаления, которое может быть вызвано ультрафиолетовыми лучами при попадании в глаза, запрещается включать рециркулятор при снятом кожухе без защитных очков.

8.9. Бактерицидные лампы с истекшим сроком службы или вышедшие из строя должны храниться запечатанными в отдельном помещении. Утилизация бактерицидных ламп должна проводиться в соответствии с «Правилами обращения с отходами производства и потребления в части осветительных устройств, электрических ламп, ненадлежащие сбор, накопление, использование, обезвреживание, транспортирование и размещение которых может повлечь причинение вреда жизни, здоровью граждан, вреда животным, растениям и окружающей среде», утв. Постановлением Правительства Российской Федерации от 3 сентября 2010 г. N 681.

**8.10. Запрещается эксплуатировать рециркулятор AER 1-15 без защитного экрана в присутствии людей!**

#### 9. ПРАВИЛА ТРАНСПОРТИРОВАНИЯ И ХРАНЕНИЯ

9.1. Рециркулятор в упаковке предприятия-изготовителя должен храниться в закрытом помещении при температуре от +5 до +40 °С и относительной влажности до 80% при температуре окружающего воздуха +25 °С.

9.2. В воздухе помещения не должно содержаться примесей, вызывающих коррозию.

9.3. Рециркуляторы транспортируют всеми видами транспорта, в крытых транспортных средствах в соответствии с требованиями ГОСТ Р 50444 и правилами перевозки грузов, действующими на каждом виде транспорта.

9.4. Транспортирование и хранение рециркуляторов без упаковки завода изготовителя не гарантирует сохранность рециркулятора.

#### 10. ГАРАНТИЙНЫЕ ОБЯЗАТЕЛЬСТВА

10.1. Гарантийный срок эксплуатации при соблюдении потребителем условий эксплуатации, хранения и транспортирования установлен 12 месяцев со дня ввода рециркулятора в эксплуатацию. Гарантийный срок хранения 1 год.

10.2. В течение гарантийного срока предприятие-изготовитель в случае возникновения гарантийной ситуации безвозмездно ремонтирует или заменяет рециркулятор по предъявлении гарантийного талона.

10.3. К гарантийному ремонту принимаются рециркуляторы не имеющие механические повреждения, изменений конструкции, не подвергавшиеся самостоятельному разбору. Обязательно сохранение пломб, защитных наклеек, паспорта.

МОДЕЛЬ РЕЦИРКУЛЯТОРА: AER 1-15

Дата выпуска рециркулятора \_\_\_\_\_

тел. (347) 200-09-14

e-mail: sale@technoled.ru

[www.technoled.ru](http://www.technoled.ru)

#### Характеристики рециркулятора

Характеристики		AER 1-15	
Рекомендуемый объем помещения		До 50 м³	
Категории помещений (Руководство Р 3.5.1904-04)*		IV, V	
Источник УФ-С излучения		безозонная бактерицидная лампа	
Количество бактерицидных ламп		1 шт	
Эффективный ресурс работы ламп		9000 часов	
Количество включений/выключений ламп в течение срока службы, не более		5000 раз	
Длина волны преобладающего излучения		253,7 нм	
Мощность УФ-С излучения		4,9 Вт	
Воздухо-пропускная способность		80±5 м³/ч	
Подсоединение в электрическую сеть		3-х метровый провод с вилкой	
Вариант эксплуатации		настенный	
Потребляемая мощность		90 Вт	
Коэффициент мощности		0,25	
Параметры электропитания		220 В / 50 Гц	
Материал корпуса		сталь	
Вес		4 кг	
Габаритные размеры		632x177x176 мм	
Уровень шума		39,2 дБ	
Время достижения бактерицидной эффективности			
Категория помещения	Бактерицидная эффективность	Объем помещения, м³	
		До 30	До 50
категория IV	90%	83 мин	-
категория V	85%	67 мин	112 мин
Гарантия		1 год	
Производитель		Technoled (Россия)	

Примечание: значения рассчитаны для St aureus с коэффициентом запаса 1,6 и коэффициентом использования бактерицидного потока 0,3.

#### Характеристики бактерицидной лампы

Тип лампы	TUV 15W SLV-25
Мощность, Вт	15,9
Ток, А	0,34
Бактерицидный поток, Вт	4,9
Диаметр, мм, цоколь	28 [G13]
Срок службы, ч	9000

#### 4. КОМПЛЕКТ ПОСТАВКИ

В комплект поставки рециркулятора входят:

4.1. Корпус рециркулятора воздуха.

4.2. Бактерицидная лампа: TUV 15W SLV-25 («Philips») -1 шт.

4.3. Упаковка - 1 шт.

4.4. Паспорт-1 шт.

#### 5. ПОДГОТОВКА К РАБОТЕ И ПОРЯДОК ЭКСПЛУАТАЦИИ

5.1. Эффективность обеззараживания воздуха помещения с помощью рециркулятора тем выше, чем полнее воздушный поток, проходящий через рециркулятор,

вписывается в схему движения воздуха в помещении. Рециркуляторы должны располагаться в помещении на стенах по ходу основных потоков воздуха (в частности, вблизи отопительных приборов) на высоте 1,5—2 м от пола равномерно по периметру помещения. Следует избегать установки рециркуляторов в углах помещения, где могут образовываться застойные зоны.

5.2. Произвести разметку и смонтировать крепеж (дюбель-гвоздь, шуруп с диаметром головки не более 10 мм и выносом от поверхности стены не менее 15 мм). При горизонтальной установке расстояние между креплениями равно 338,8 мм. При вертикальной – 130 мм.

5.3. Извлечь рециркулятор из упаковки.

5.4. Проверить комплектность рециркулятора.

5.5. Подключить рециркулятор к сети.

5.6. Убедиться, что лампа светится, вентилятор работает.

5.7. Подключить рециркулятор к сети.

5.8. После хранения в холодном помещении или после перевозки в зимних условиях рециркуляторы можно включать в сеть не раньше, чем через 2 часа пребывания при комнатной температуре.

5.9. Произвести дезинфекцию рециркулятора в соответствии с ОСТ 42-21-2-85.

Перед подключением предварительно проводят дезинфекцию наружных поверхностей рециркулятора. Наружные поверхности рециркулятора обрабатывают способом протирания дезинфицирующими средствами, зарегистрированными и разрешенными в РФ для дезинфекции поверхностей по режимам, регламентированным действующими документами по применению дезинфицирующих средств, утвержденными в установленном порядке, лампу и отражатели протирают тампоном, смоченным 96% этиловым спиртом (тампон должен быть отжат).

5.10. Очистку внутренней поверхности рециркулятора (обязательно отключенного от сети) и колб ламп от пыли проводят согласно графику профилактических работ по ультрафиолетовым облучателям, утвержденным в организации.

5.11. Температура воздуха при эксплуатации должна составлять от +10 до +35°C.

5.12. При включении бактерицидного рециркулятора на ограниченный период времени минимальную продолжительность его работы (*T<sub>мин</sub>*) следует определять по таблице (п. 3.5). Целесообразно совмещать включение бактерицидных рециркуляторов с проведением ежедневных уборок перед началом функционирования помещения, т.к. в процессе уборки может происходить интенсивное микробиологическое загрязнение воздуха.

**Применение рециркуляторов обеспечивает снижение уровня микробной обсемененности воздуха, находящегося в объеме помещения, и не заменяет регулярного проветривания и текущих мероприятий по уборке и дезинфекции поверхностей.**

5.13. На помещения с установленными рециркуляторами должен быть оформлен акт ввода их в эксплуатацию и заведен журнал регистрации и контроля.

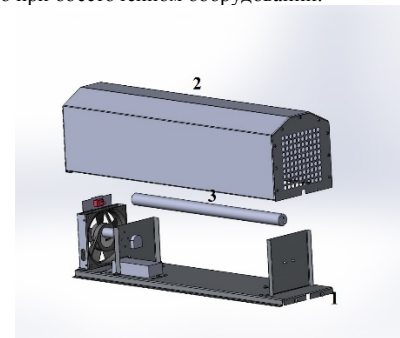
5.14. В соответствии с Руководством Р 3.5.1904-04 в журнале регистрации и контроля рециркулятора должна быть таблица регистрации очередных проверок бактерицидной эффективности установок, концентрации озона, а также данные учёта продолжительности работы бактерицидных ламп.

5.15. Бактерицидные лампы, отработавшие гарантированный срок службы, указанный в паспорте, должны заменяться на новые.

## 6. ЗАМЕНА ЛАМПЫ

6.1. Замена лампы производится на основании результатов проверки либо по истечении гарантированного срока службы. Для этого необходимо открутить 2 винта (поз. 1), приподнять и сдвинуть подвижную крышку (поз. 2) с основания. Далее снять патроны

с лампы (поз. 3) и снять лампу с держателей. Установить новые лампы в обратном порядке. Работы производить только при обесточенном оборудовании.



6.2. При смене лампы следует соблюдать осторожность, не допускать нарушения целостности колбы лампы.

6.3. В случае ее повреждения необходимо собрать все осколки лампы и промыть место, где она разбилась, 1% раствором марганцовокислого калия или 20% раствором хлорного железа для нейтрализации остатков ртути.

## 7. РЕЖИМЫ ПРИМЕНЕНИЯ РЕЦИРКУЛЯТОРОВ

7.1. Рециркулятор **AER 1-15**, предназначен для обеззараживания воздуха в помещениях **в присутствии и в отсутствие людей**. В соответствии с п. 7.2 Руководства Р 3.5.1904-04 **закрытые облучатели в присутствии людей при необходимости могут быть включены в течение всего рабочего времени**.

7.2. Рециркулятор воздуха **AER 1-15**, предназначен для обеззараживания воздуха в помещениях:

7.2.1. В присутствии людей - для поддержания необходимого уровня микробной обсемененности воздуха (особенно в случаях высокой степени риска распространения заболеваний, передающихся воздушно-капельным путем);

7.2.2. В отсутствие людей – качестве заключительного звена в комплексе санитарно-гигиенических мероприятий на этапе подготовки помещения к работе для снижения уровня микробной обсемененности воздуха с целью обеспечения его соответствия нормам для помещений данных категорий (в соответствии с СанПин 2.1.3.1375-03 «Гигиенические требования к размещению, устройству, оборудованию и эксплуатации больниц, родильных домов и других лечебных стационаров»).

## 8. ТРЕБОВАНИЯ ПО БЕЗОПАСНОСТИ

8.1. К эксплуатации рециркулятора **AER 1-15**, допускаются лица, внимательно изучившие настоящий паспорт.

8.2. Прямое УФ-излучение вредно воздействует на кожу и слизистые, поэтому при возникновении любой неисправности, рециркулятор подлежит контролю и ремонту.

8.3. Монтаж и обслуживание облучателя должны производиться в соответствии с правилами техники безопасности при эксплуатации электроустановок потребителей, ПУЭ и настоящим паспортом. Проверка годности ламп должна проводиться при использовании лицевой маски, очков и перчаток, защищающих глаза и кожу от облучения ультрафиолетовым излучением. Величина бактерицидной облученности рассчитывается в соответствии с руководством: «Использование ультрафиолетового бактерицидного излучения для обеззараживания воздуха и поверхностей в помещениях» Р 3.1.683-98.

8.4. Облучатель должен быть заземлен через заземляющий провод.

8.5. Облучатель пригоден для непосредственной установки на поверхность из сгораемого материала.